

## Passerelle RainWise to Modbus IP avec interface Web



### Description

Le **SMI-1000** est un module permettant l'accès aux valeurs instantanées de la station météo Rainwise utilisant l'interface pour ordinateur MKIIIC.

Le **SMI** permet de visualiser les lectures à partir d'un serveur Modbus IP. Les valeurs instantanées, minimale et maximale peuvent être lues en accédant au tableau de données.

Une interface Web permet de faire la configuration du module. Un câble ethernet croisé est requis pour faire la configuration directement à partir d'un PC.

### Spécifications

CARACTÉRISTIQUES	MIN.	UNITÉ
Tension d'alimentation	9 - 30	Vcc
Courant d'alimentation	330	mA
Communication série pré-configurée pour MKIIIC		
Communication ethernet	10 Base-T, RJ-45	
Adresse IP par défaut	192.168.40.254	

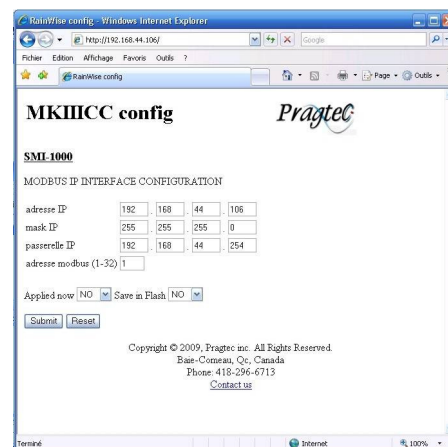
Note : Pragtec inc. se réserve le droit de changer en tout temps les caractéristiques techniques de l'appareil.

### Configuration

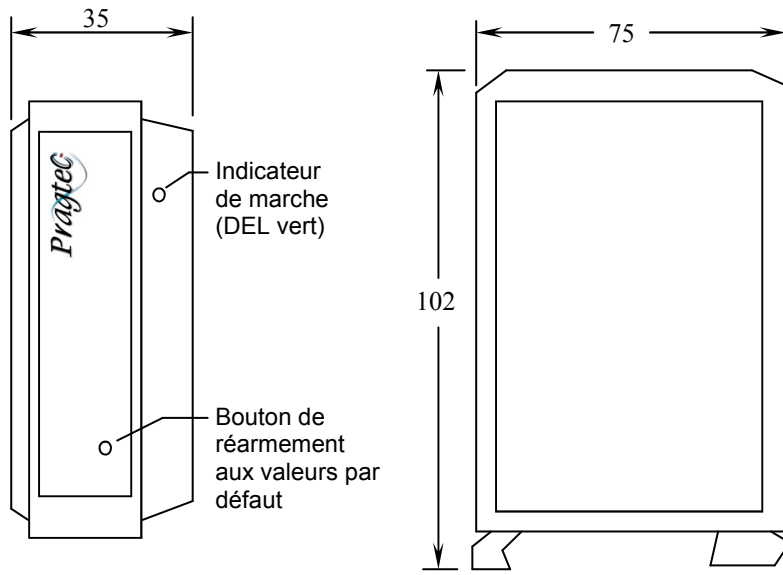
Le bouton « **RST** » permet au module de se réinitialiser aux paramètres par défaut de l'usine.

L'activation momentanée du bouton remet les paramètres de communication à leurs valeurs par défaut de l'usine.

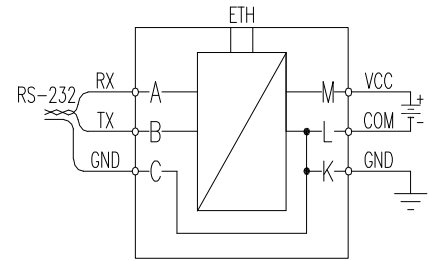
Pour configurer les paramètres de communication Modbus raccorder un PC au module à l'aide d'un câble réseau croisé. Lancer un navigateur internet (tel que « Explorer de Windows ») et taper l'adresse IP du module dans la barre d'adresse. La page Web de configuration s'ouvre. Entrer les nouveaux paramètres, sélectionner YES aux options « Applied now » et « Save in Flash » puis appuyer sur le bouton « Submit ».



## Dimensions (mm)



## Raccordement



## Table d'adresses Modbus

Les valeurs sont en format entier 16 bits.

Adresse	Description	Range	Unit
40001 to 40048	reserved	-	
40049	Month	1-12	month
40050	Day	1-31	day
40051	Hours	0-23	hours
40052	Minutes	0-59	minutes
40053	Secondes	0-59	secondes
40054	Temperature	-66 - 166	°F
40055	Humidity	0-100	%
40056	Barometer (hi)	16-32	inHg
40057	Barometer (lo)	00-janv	0,01 x inHg
40058	Wind direction	0-360	°
40059	Wind speed	0-150	mph
40060	Max wind speed	0-150	mph
40061	Rainfall (hi)	00-janv	inch
40062	Rainfall (lo)	00-janv	0,01 x inch
40063	Batterie voltage (hi)	00-janv	V
40064	Batterie voltage (lo)	00-janv	0,01 x V
40065	Wind chill	0 to -188	°F
40066	Hours of min. temperature	0-23	hours
40067	Minutes of min. temperature	0-59	minutes
40068	Minimum temperature of day	-66 - 166	°F
40069	Hours of min. temperature	0-23	hours
40070	Minutes of min. temperature	0-59	minutes
40071	Maximum temperature of day	-66 - 166	°F
40072	Hours of min. humidity	0-23	hours

Adresse	Description	Range	Unit
40073	Minutes of min. humidity	0-59	minutes
40074	Minimum humidity of day	0-100	%
40075	Hours of max. humidity	0-23	hours
40076	Minutes of max. humidity	0-59	minutes
40077	Maximum humidity of day	0-100	%
40078	Hours of min. barometric pressure	0-23	hours
40079	Minutes of min. barometric pressure	0-59	minutes
40080	Minimum barometric pressure (unit)	00-janv	inch
40081	Minimum barometric pressure (dec.)	00-janv	0,01 x inch
40082	Hours of max. barometric pressure	0-23	hours
40083	Minutes of max. barometric pressure	0-59	minutes
40084	Maximum barometric pressure (unit)	00-janv	inch
40085	Maximum barometric pressure (dec.)	00-janv	0,01 x inch
40086	Hours of min. wind speed	0-23	hours
40087	Minutes of min. wind speed	0-59	minutes
40088	Minimum wind speed of day	0-150	mph
40089	Hours of max. wind speed	0-23	hours
40090	Minutes of max. wind speed	0-59	minutes
40091	Maximum wind speed of day	0-150	mph
40092	Hours of min. wind chill	0-23	hours
40093	Minutes of min. wind chill	0-59	minutes
40094	Minimum wind chill of day	0 to -188	°F
40095	Hours of max. wind chill	0-23	hours
40096	Minutes of max. wind chill	0-59	minutes
40097	Maximum wind chill of day	0 to -188	°F