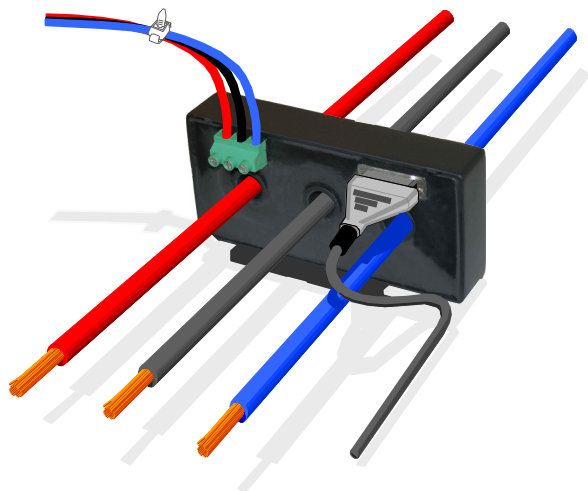


Transmetteur de courant/tension



Description

Le **TCT-300** est un instrument compact conçu pour être installé directement dans le boîtier de l'appareillage dont les caractéristiques tension/courant sont à mesurer. Ce transmetteur remplace l'installation de trois transformateurs de tension, 3 transformateurs de courant et 6 convertisseurs 4@20mA. Ceci permet de réaliser une économie d'espace en plus de réduire les coûts de câblage et de montage dans les armoires de mesurage.

Ce transmetteur de tension triphasé permet de mesurer, à l'aide de 3 bornes d'entrée, une tension triphasée typique, sans neutre, 600V et de convertir les tensions phase-phase lues en trois boucles de courant 4@20 mA distinctes correspondant aux tensions phase-phase (A-B, B-C et A-C).

Le même instrument est utilisé pour mesurer le courant triphasé passant dans les câbles. Chacun des 3 courants (0-200A) est converti en trois boucles de courant 4@20 mA distinctes.

Chaque boucle de courant est isolée par rapport aux autres. Le circuit de chacune des 6 boucles 4@20mA est alimenté à partir de sa propre boucle de courant.

TCT-300

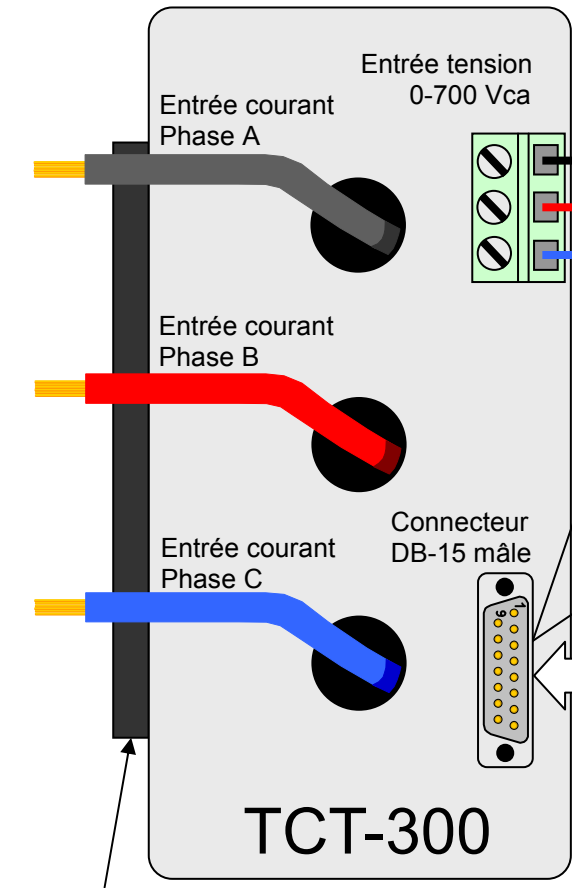
Transmetteur de tension et de courant triphasé très compact conçu pour être installé directement dans l'appareillage de l'équipement dont le courant et la tension sont à mesurer. Le **TCT-300** est idéal pour installation dans les boîtiers des démarreurs de moteurs, centres de distribution, armoires de commande, etc. Tous les signaux de tension et courant triphasés sont convertis et acheminés à partir du transmetteur via un seul câble multiconducteurs comprenant 6 boucles indépendantes de 4 @ 20 mA.

Fonctions/Avantages

- Lecture de tension triphasée 0-700 Volts avec 3 sorties indépendantes de 4@20 mA
- Lecture de courant triphasé 0-200 Amp (autres plages de lecture disponibles) avec 3 sorties indépendantes de 4@20 mA
- Plage de température de fonctionnement étendue de -40°C à +80°C
- Montage directement sur rail DIN
- Composantes électroniques entièrement coulées dans la résine d'époxy offrant une très grande résistance à l'humidité
- Aucun risque de surtension relié à une mauvaise connexion des transmetteurs
- Précision de 1% sur les lectures à 20°C
- Circuit de lecture à haute impédance ne nécessitant aucuns fusibles sur les entrées 0-700 Volts (isolation galvanique de 5000 Vcc)
- Circuits électroniques entièrement alimentés à partir des courants passant dans les boucles 4@20 mA
- Protection contre les surtensions sur les sorties 4@20 mA
- Circuits entièrement analogiques permettant une meilleure résolution sur les lectures

Diagramme de raccordement

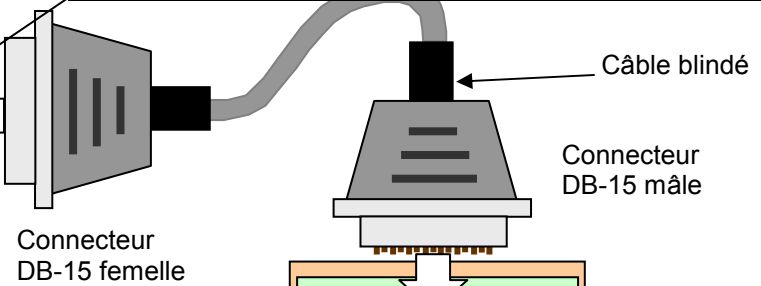
CODE DE COULEURS POUR LE CÂBLE DB-15		
B=Blanc	N=Noir	R=Rouge
BL=Bleu	O=Orange	V=Vert



Phase A
Phase B
Phase C

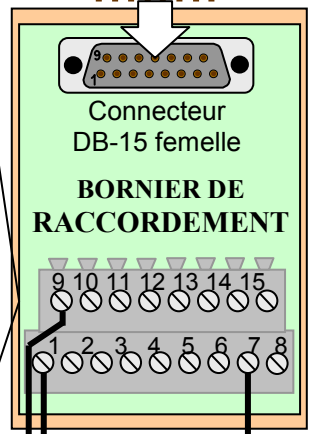
Connecter ces fils à l'alimentation en tension 0-700Vca à mesurer

#	Couleur	Fonction	#	Couleur	Fonction
1	BL/B	Tension B-C (+)	9	R/B	Tension A-B (+)
2	BL	Tension B-C (-)	10	N	Tension A-B (-)
3	B	Tension A-C (+)	11	N/B	Courant A (+)
4	B/N	Tension A-C (-)	12	BL/N	Courant A (-)
5	R	Courant C (+)	13	O/N	Courant B (+)
6	R/N	Courant C (-)	14	O	Courant B (-)
7	V/B	M.A.L.T.	15	V	M.A.L.T.
8	V/N	M.A.L.T.	M	-	Blindage

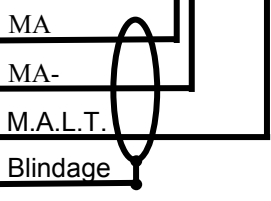
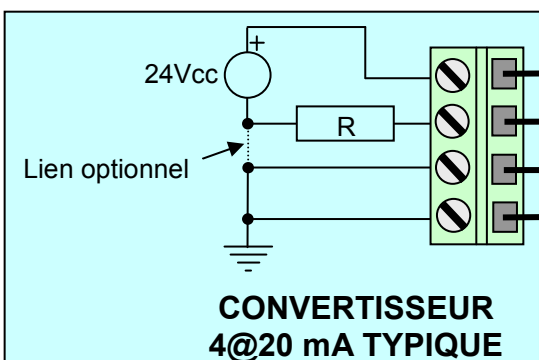


Système de Fixation pour Rail DIN

Borne	Fonction	Borne	Fonction
1	Tension A-B (-)	9	Tension A-B (+)
2	Tension B-C (-)	10	Tension B-C (+)
3	Tension A-C (-)	11	Tension A-C (+)
4	Courant A (-)	12	Courant A (+)
5	Courant B (-)	13	Courant B (+)
6	Courant C (-)	14	Courant C (+)
7	M.A.L.T.*	15	M.A.L.T.*
8	M.A.L.T.*		



* Mise à la terre de ces bornes obligatoire pour assurer la stabilité du circuit.
 ** Mise à la terre du blindage du câble DB-15 obligatoire pour une immunité aux champs électromagnétiques.



Notes: - La valeur recommandée de « R » varie de 10 Ω à 550 Ω pour une alimentation de 24 Vcc.
 - Le lien optionnel peut être enlevé ou remplacé par un condensateur de 0.1 μF pour plus de stabilité.

Spécifications

CONVERTISSEURS DE COURANT À 4@20 mA					
CARACTÉRISTIQUE	CONDITION DE TEST	MIN.	TYP.	MAX.	UNITÉ
Plage de courant mesurable (selon option choisie)	Calibré à mi-plage	0 0 0	25 50 100	50 100 200	A
Courant idéal correspondant au courant mesuré		4	12	20	mA
Précision de la lecture 4@20mA	À 20 °C sur réseau triphasé équilibré	0.00	0.25	1.00	%
Coefficient de variation boucle 4@20mA / % de déséquilibre d'une phase	Une seule phase déséquilibrée	-	0.026	-	% / %
Tension d'isolation en mode commun	Entre bornier haute tension et DB-15	5000	-	-	Vcc
Diamètre des transformateurs de courant		16	-	-	mm Ø

CONVERTISSEURS DE TENSION À 4@20 mA					
CARACTÉRISTIQUE	CONDITION DE TEST	MIN.	TYP.	MAX.	UNITÉ
Plage de tension mesurable	Calibré à 600V	0	600	700	Vca
Courant idéal correspondant à la tension mesurée		4	17.714	20	mA
Précision de la lecture 4@20mA	À 20 °C	0.00	0.25	1.00	%
Fréquence de la tension d'entrée	Pour conserver 1% de précision	45	50 ou 60	65	Hz
Tension d'isolation en mode différentiel	Entre les bornes haute tension	2500	-	-	Vcc
Tension d'isolation en mode commun	Entre bornier haute tension et DB-15	5000	-	-	Vcc
Grosseur des fils acceptés par le bornier d'entrée	Câbles 600Vca requis	18	-	12	AWG
Caractéristique du bornier haute tension				750	Vca

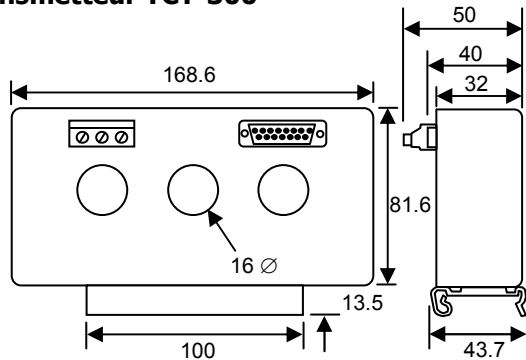
CARACTÉRISTIQUES COMMUNES DES CONVERTISSEURS 4@20 mA					
CARACTÉRISTIQUE	CONDITION DE TEST	MIN.	TYP.	MAX.	UNITÉ
Tension d'alimentation de la boucle de courant ¹	Mesurée sur le DB-15 de l'appareil, à 20 mA	7.5	-	30	Vcc
Résolution	Circuit entièrement analogique	0.00	-	-	%
Délai de démarrage	Pour atteindre une précision de 1%	-	-	5	s
Temps de propagation	Commande maximum en échelon	-	-	0.5	s
Température de fonctionnement		-40	+20	+80	°C
Température d'installation		-20	+20	+80	°C
Température de rangement		-40	+20	+80	°C
Variation en température de la boucle de courant	Calibré à 20 °C	0	10	25	ppm / °C
Humidité ambiante	Sans condensation Circuit entièrement coulé dans l'époxy	0	-	100	%
Tension d'isolation entre les boucles de courant 4@20 mA		50	-	-	Vcc
Certifications	CE, CSA (à venir)				

- 1- La longueur maximum du câble DB-15 dépend de la tension d'alimentation de la boucle et de la valeur de la résistance « R » servant à mesurer le courant de la boucle. Il est important d'assurer la tension minimum d'alimentation requise dans la boucle, à 20 mA.
- 2- La précision des boucles de courant est garantie à la condition que l'alimentation de chaque boucle soit référencée à la MALT et que le câble DB-15 soit blindé et lui aussi référencé à la MALT.
- 3- Auto-certification de niveau industrielle. Rapport disponible sur demande.

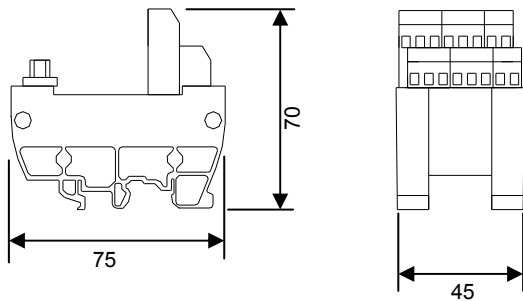
Note : Pragtec inc. se réserve le droit de changer en tous temps les caractéristiques techniques de l'appareil.

Dimensions (mm.)

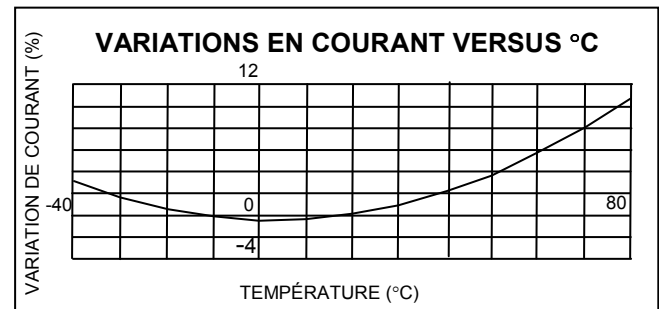
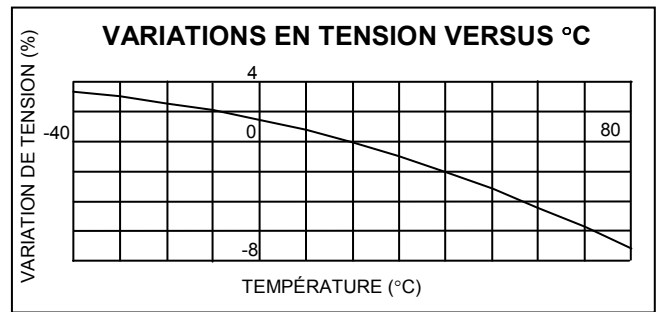
Transmetteur TCT-300



Bornier de raccordement



Variations typiques en temperature



Numéros de catalogue

Transmetteur: **TCT-300-a**

- a: **0**=Plage de 0-50 Amp
1=Plage de 0-100 Amp
2=Plage de 0-200 Amp

Câble: **ATCT-2-a-b**

- a: **0**=Connecteurs DB-15 à DB-15
1=Connecteur DB-15 à dénudé
b: **1**=Longueur de 1 m
2=Longueur de 3 m
3=Longueur de 6 m

Bornier de raccordement: **ATCT-30**

Accessoires

- Câble de raccordement avec connecteurs
- Bornier de raccordement

Certifications



Note: Pour respecter les normes, les câbles utilisés doivent être blindés et mis à la terre adéquatement.